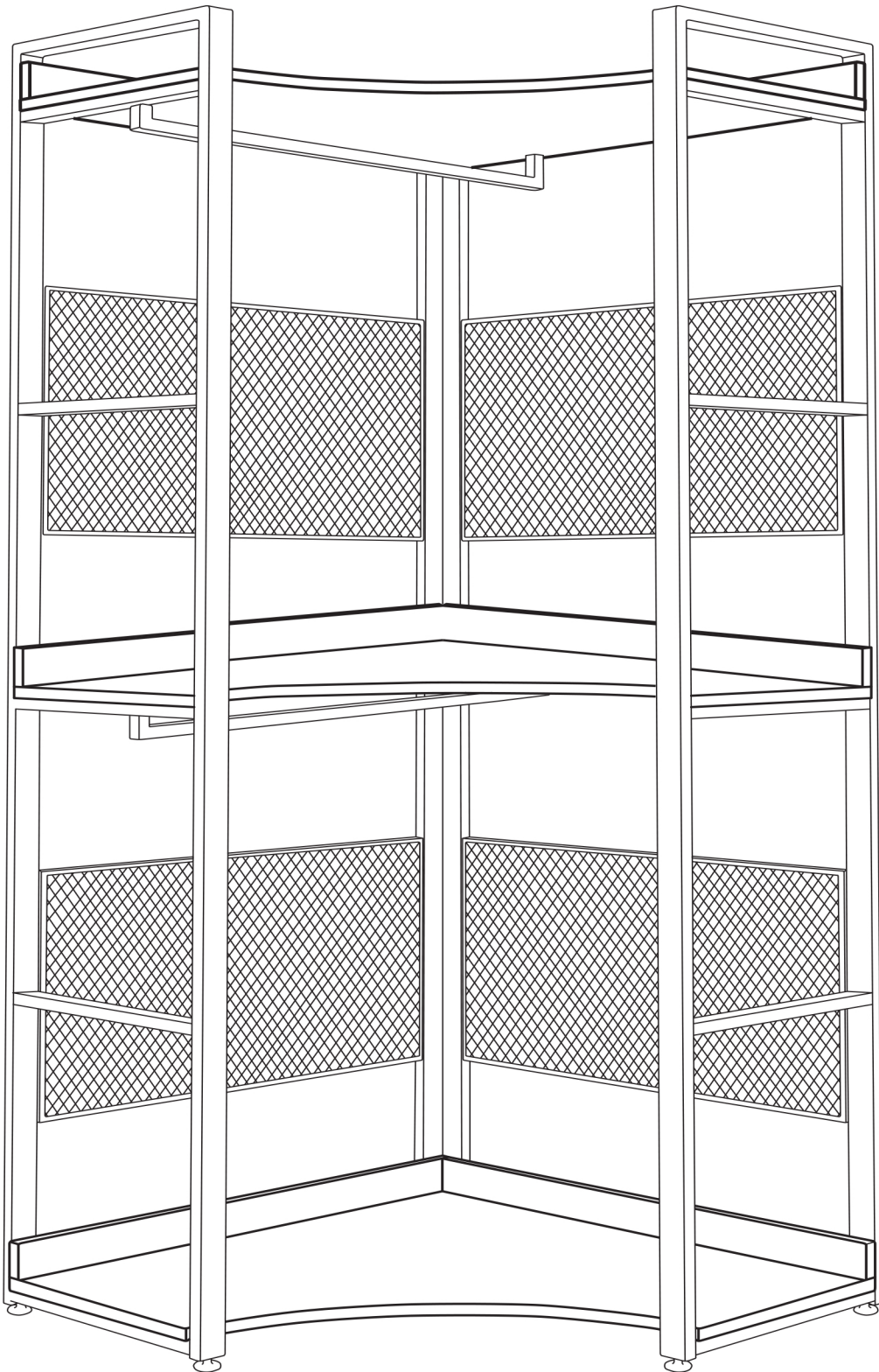
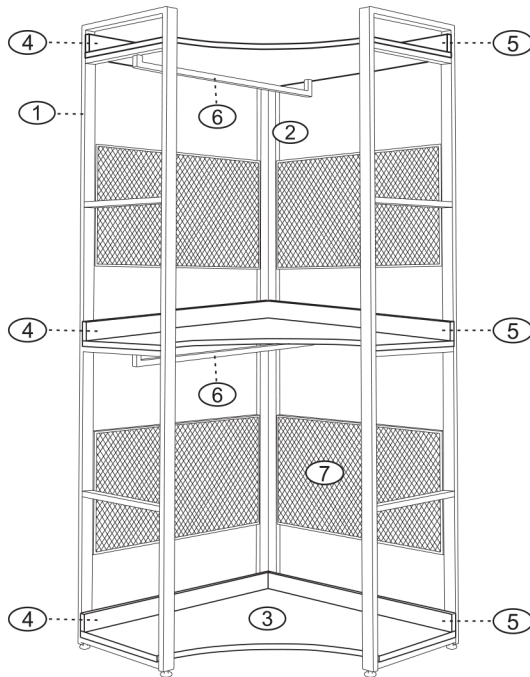


# KILOS TYP 5



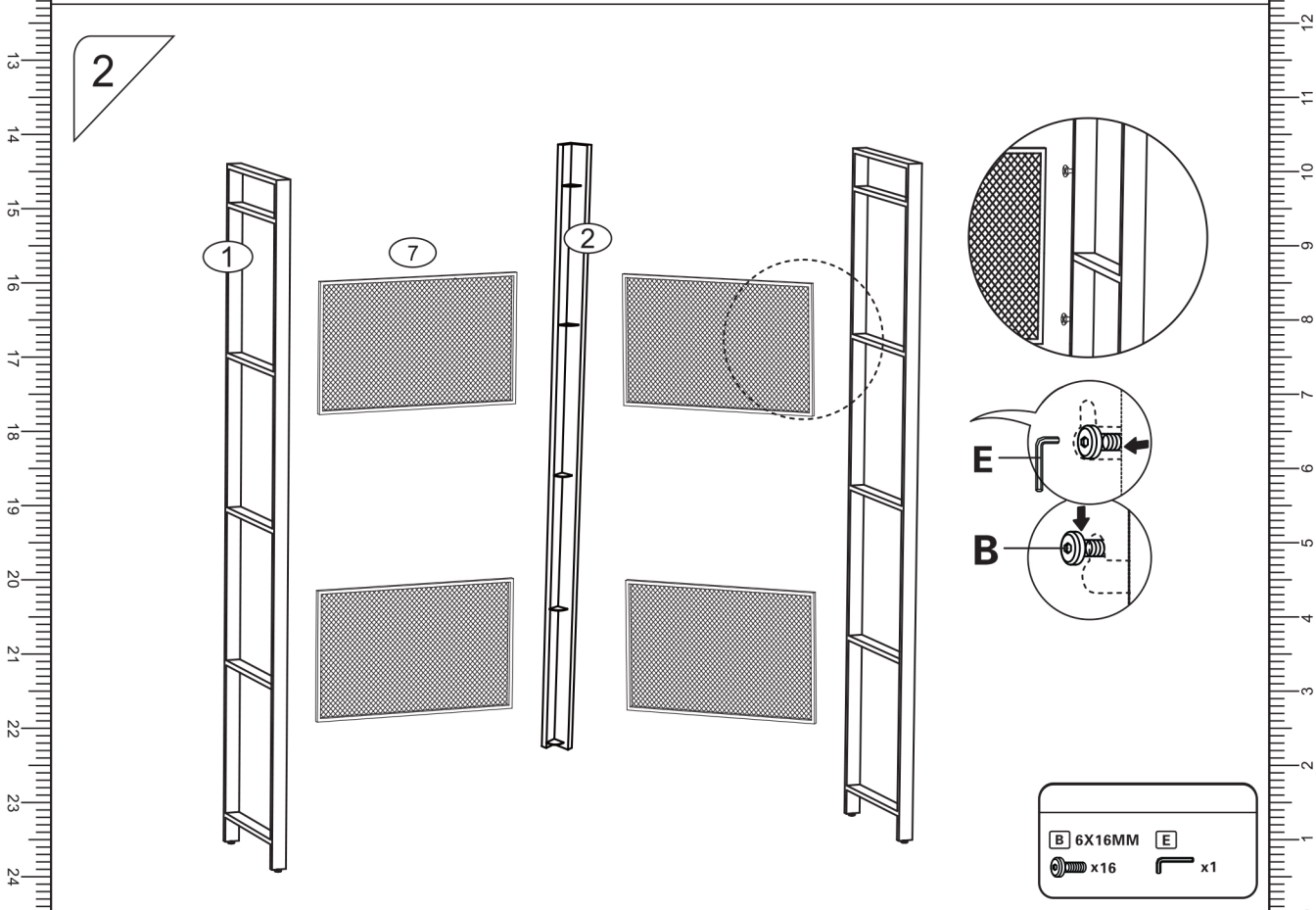
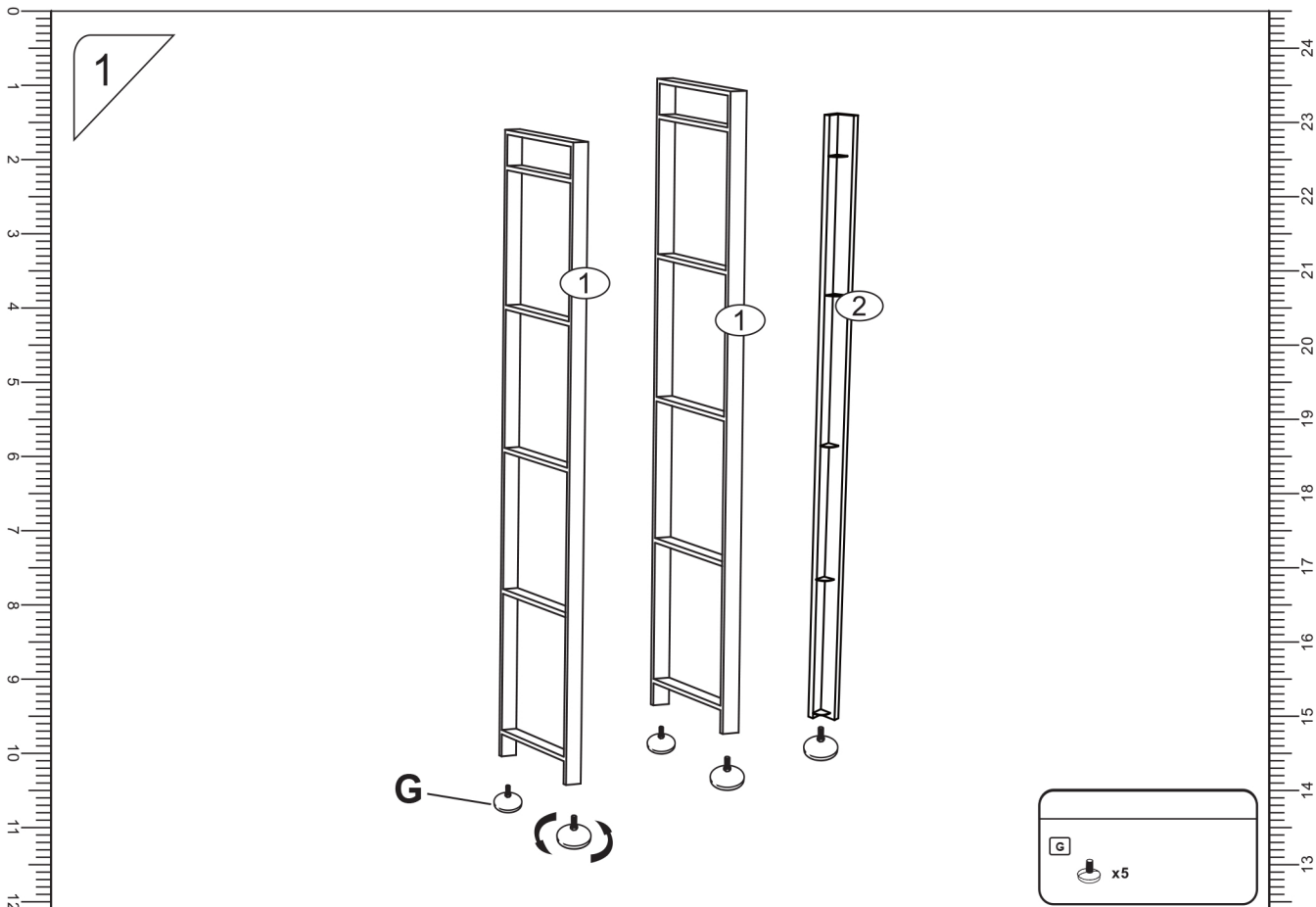
**TWO PEOPLE  
REQUIRED**

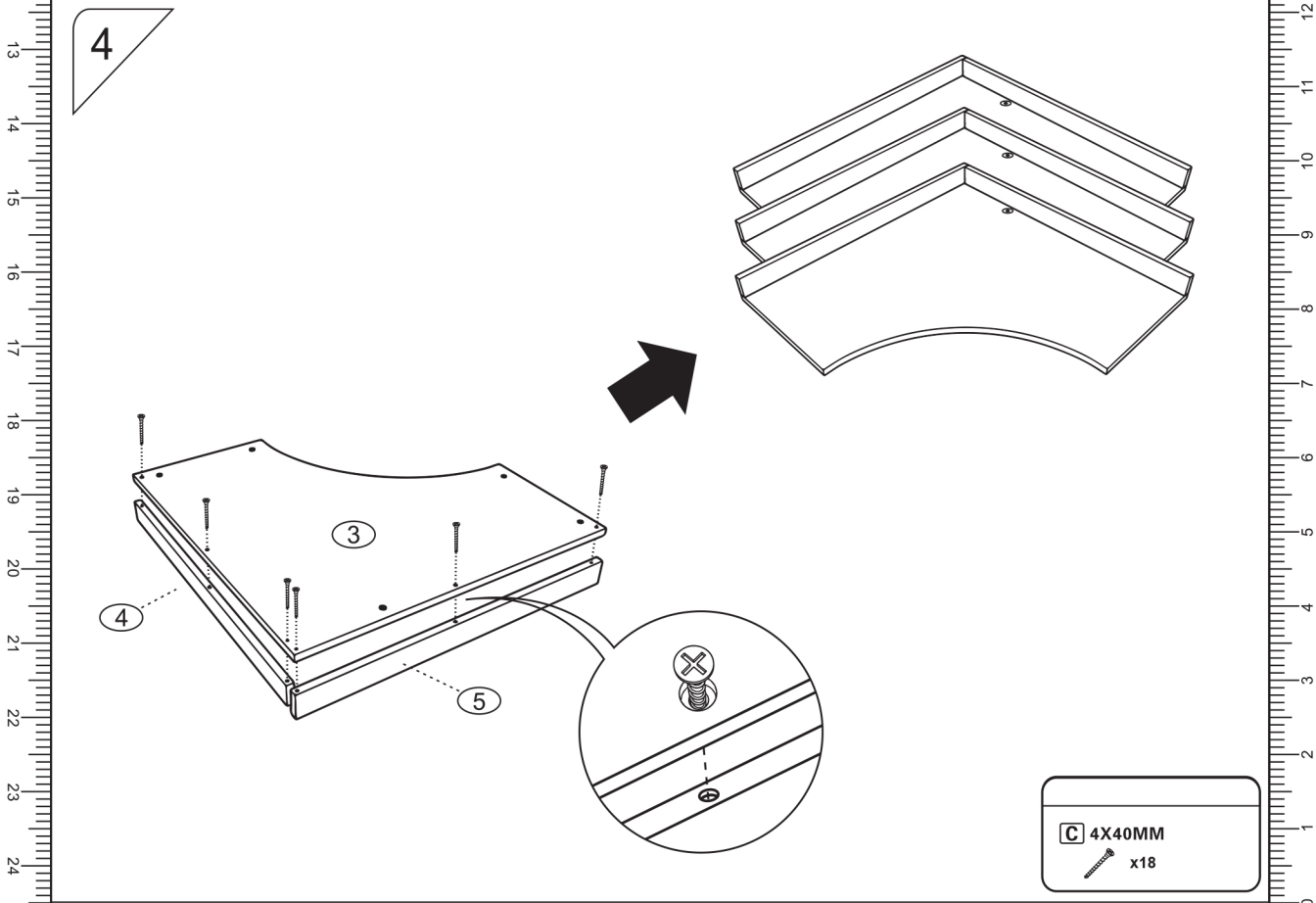
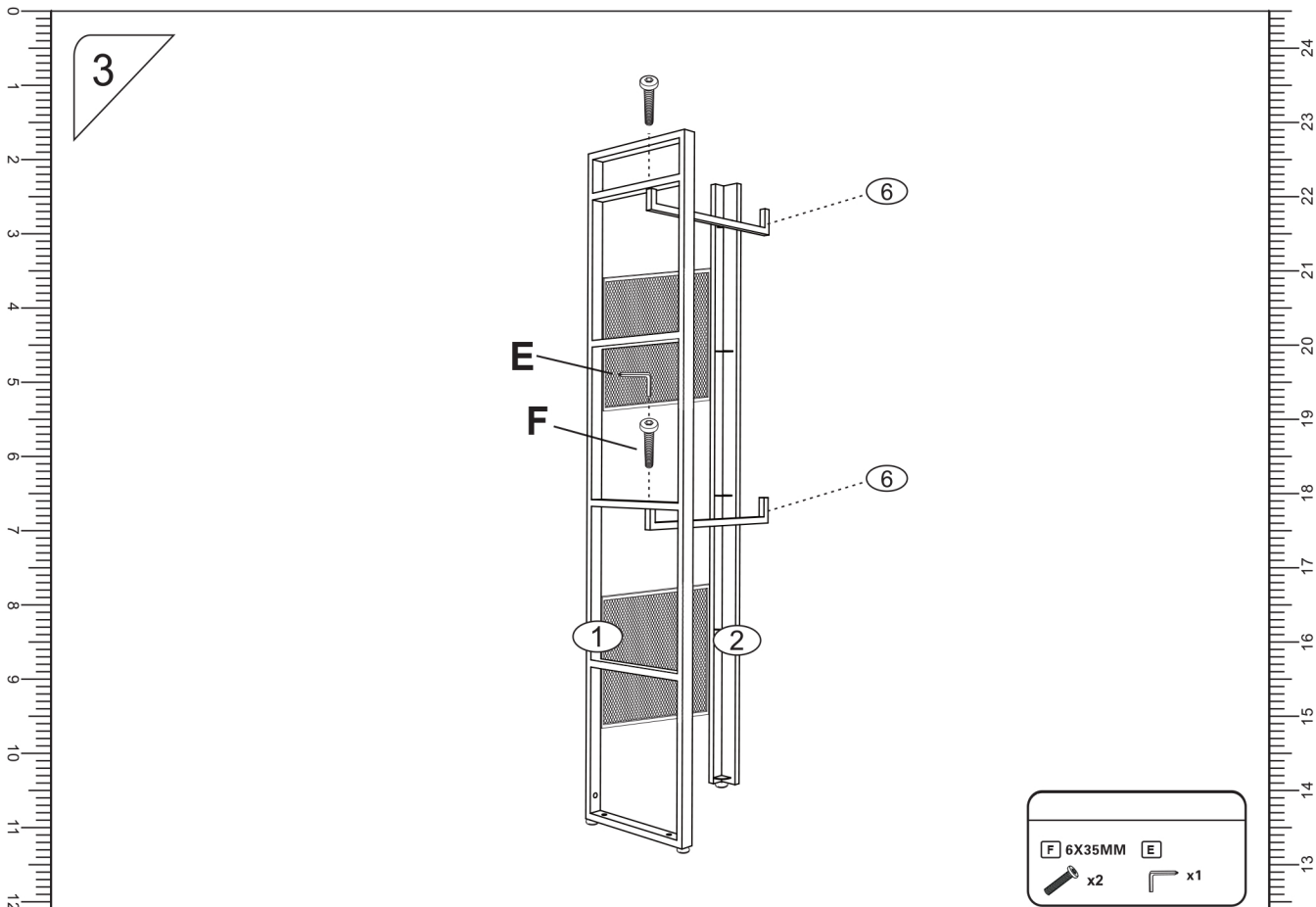


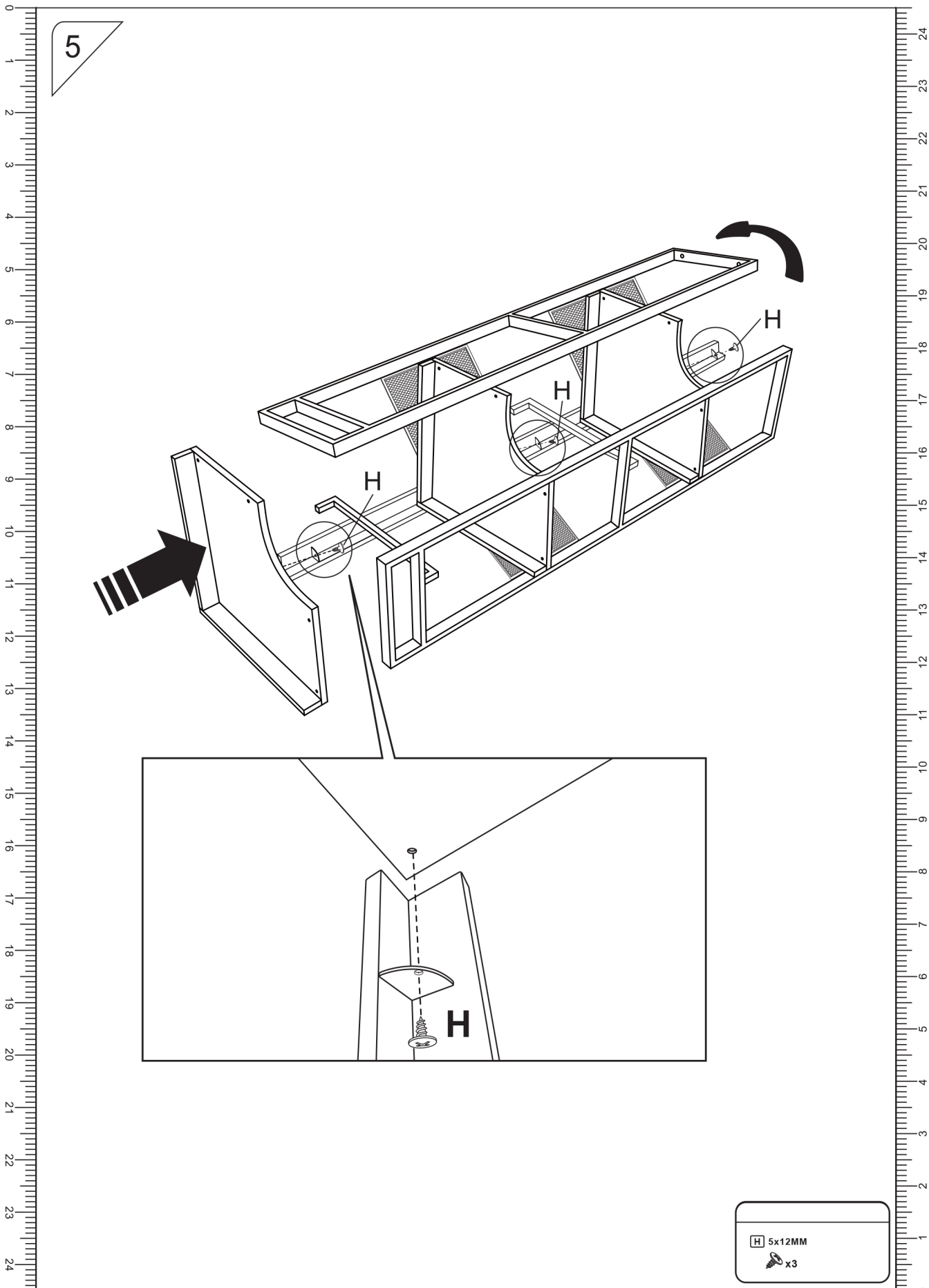
 X2	 X1	 X3	 X3
 X3	 X2	 X4	

PART	QTY.	ITEM	
<b>A</b>	12	6x30MM	
<b>B</b>	16	6x16MM	
<b>C</b>	20	4x40MM	
<b>D</b>	2	4x40MM	
<b>E</b>	1		

PART	QTY.	ITEM	
<b>F</b>	4	6x35MM	
<b>G</b>	5		
<b>H</b>	3	5x12MM	
<b>I</b>	2		

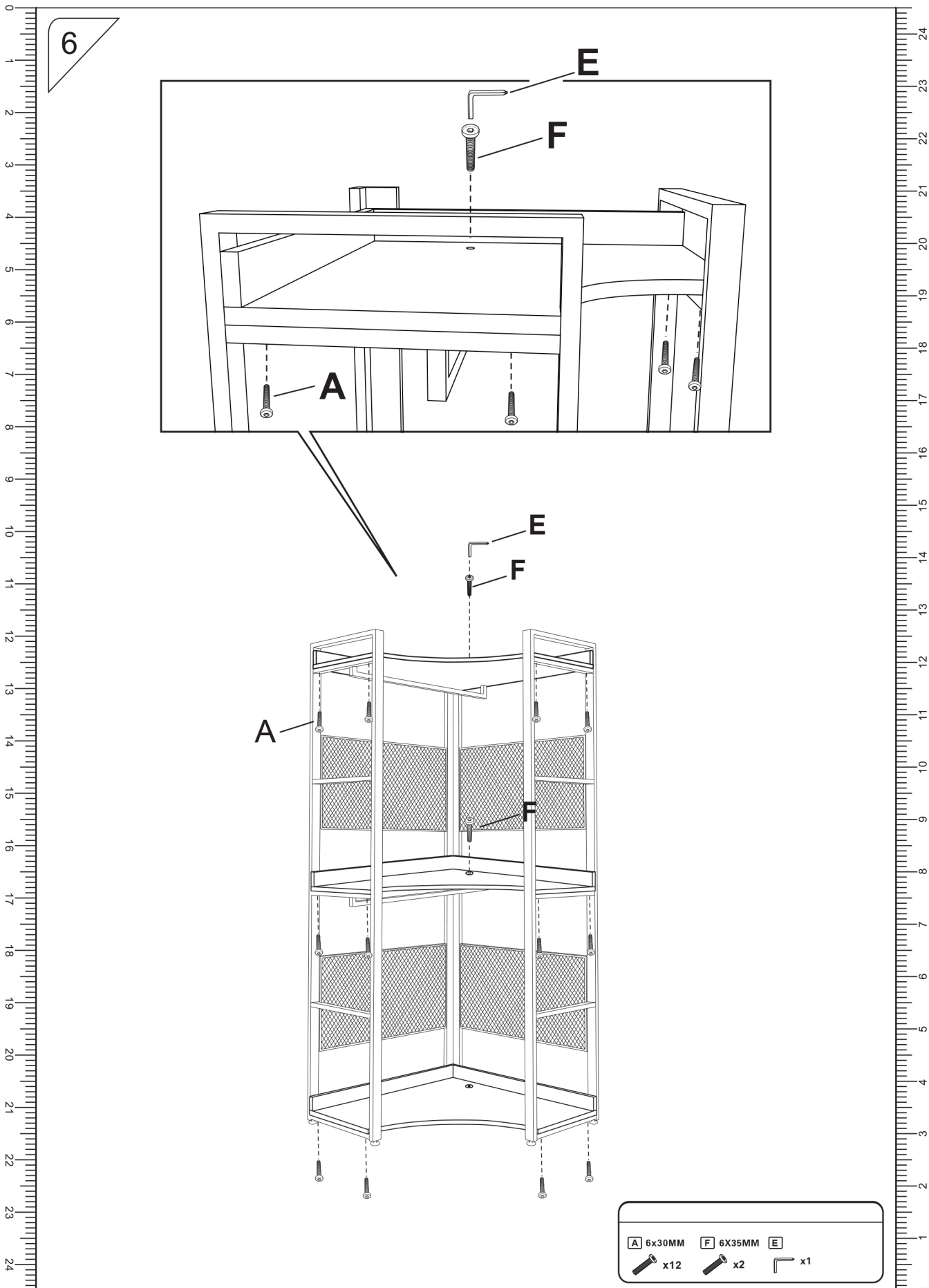


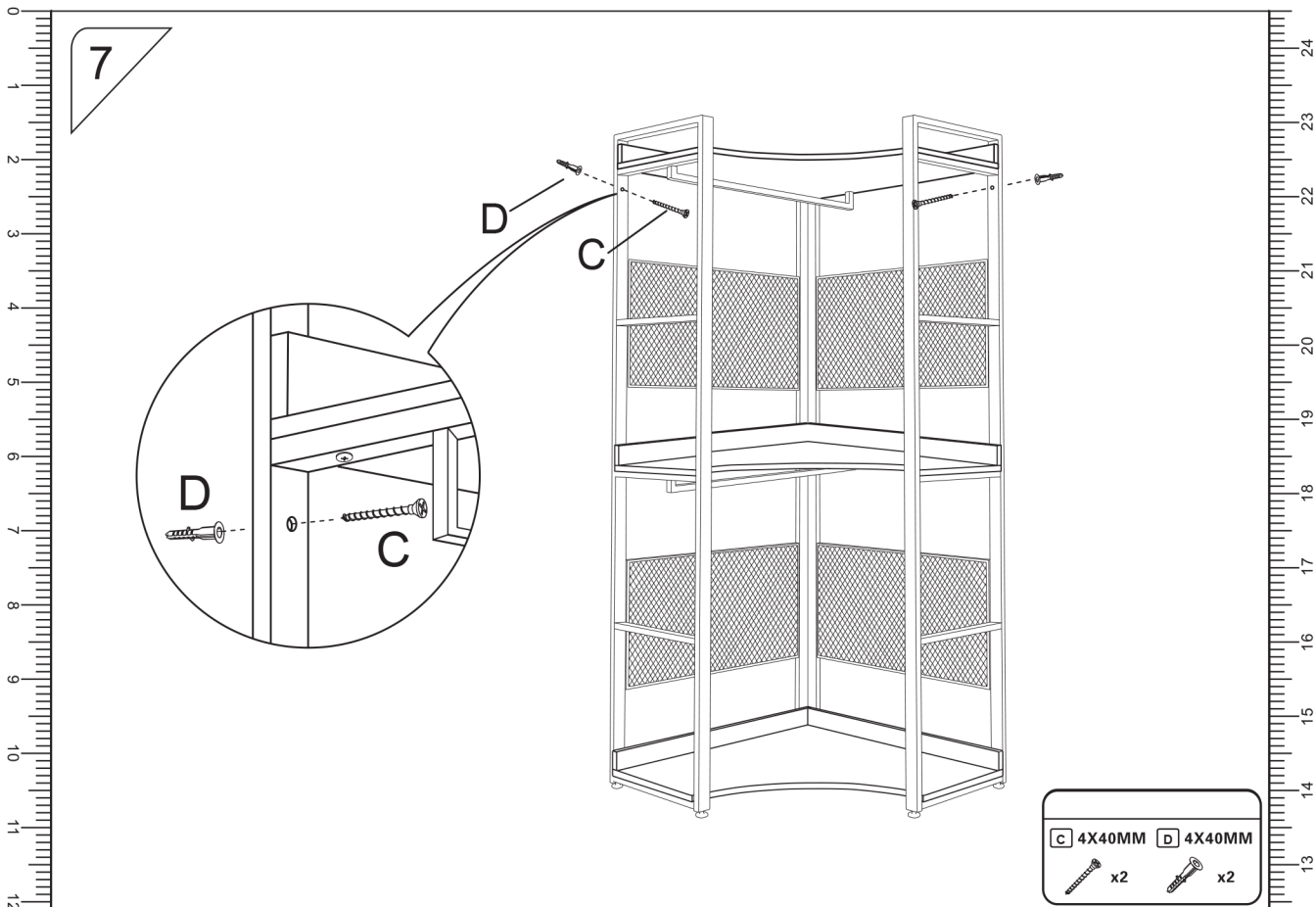




5

H 5x12MM  
x3





**<ATTENTION>**

Thanks for purchasing one of our products, please read carefully the assembly instructions before installation.

Do not tighten the screws before all screws are in place.  
To prevent falling of the products, fix to the wall with the included wall components.

**<POZOR>**

Ďakujeme, že ste si zakúpili jeden z našich produktov, pred inštaláciou si pozorne prečítajte montážne pokyny.

Neuťahujte skrutky, kým nie sú všetky na svojom mieste.  
Aby ste zabránili pádu produktov, pripevnite ich na stenu pomocou priložených komponentov.

**<POZOR>**

Zahvaljujemo se vam za nakup enega od naših izdelkov, zato pred namestitvijo natančno preberite navodila za namestitev.

Vijakov ne zategujte, dokler niso vsi nameščeni.  
Da izdelki ne bi padli, jih na steno pritrdite s priloženimi sestavnimi deli.

**<FIGYELEM>**

Köszönjük, hogy megvásárolta termékünket, kérjük, a telepítés előtt figyelmesen olvassa el az összeszerelési útmutatót.

Ne húzza meg a csavarokat, amíg mindegyik a helyére nem került.  
A termékek leesésének elkerülése érdekében rögzítse őket a falhoz a mellékelt alkatrészek segítségével.

**<ATENȚIE>**

Vă mulțumim pentru achiziționarea unuia dintre produsele noastre, vă rugăm să citiți cu atenție instrucțiunile de asamblare înainte de instalare.

Nu strângeți șuruburile până când toate acestea nu sunt amplasate în poziția lor corectă.  
Pentru a preveni căderea produselor, fixați-le pe perete cu componentele de prindere incluse.

**<POZOR>**

Děkujeme, že jste si zakoupili jeden z našich produktů, před instalací si pečlivě přečtěte montážní pokyny.

Neutahujte šrouby, dokud nejsou všechny na svém místě.  
Abyste zabránili pádu produktů, připevněte je na stěnu pomocí přiložených komponentů.